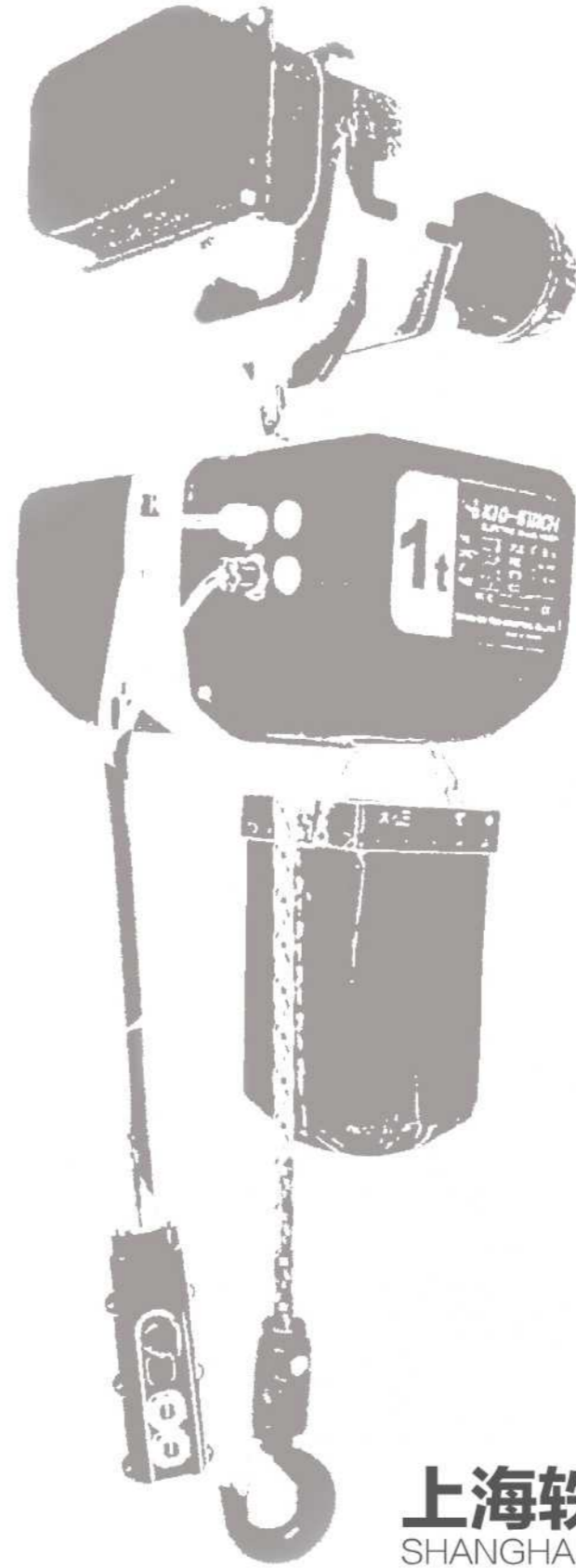


# YIYING MACHINERY



**YIYING**

▶ [www.hugongjituan.com](http://www.hugongjituan.com) ◀



**上海轶鹰起重机械有限公司**  
SHANGHAI YIYING CRANE MACHINERY CO.,LTD.

地址: 上海宝山区大华三路  
电话: 021-61533666 021-61849666  
021-61127333 021-60896333  
手机: 18601652603  
传真: 021-61294883  
邮编: 200090  
E-mail: [hg@hugongjituan.com](mailto:hg@hugongjituan.com)  
Http: [//www.hugongjituan.com](http://www.hugongjituan.com)

**FOREIGN TRADE DEPARTMENT**

Tel: 0086-21-61127333  
Fax: 0086-21-61294883  
E-mail: [sales@yiyinggroup.com](mailto:sales@yiyinggroup.com)  
Http: [//www.yiyinggroup.com](http://www.yiyinggroup.com)

**上海轶鹰起重机械有限公司**  
SHANGHAI YIYING CRANE MACHINERY CO.,LTD.





上海轶鹰起重机械有限公司  
SHANGHAI YIYONG CRANE MACHINERY CO.,LTD.

# 展会 EXHIBITION

## 广交会

直接与国际买家面对面拿订单  
从2009年参加进出口商品交易会  
为国际业务开展起到桥梁作用  
截止2013年，沪工出口业务已覆  
盖欧洲、非洲、北美等地。



## 国际展会

2013 参加美国拉斯维加斯展会，2014 德国科隆五金展  
为国际业务壮大奠定了基础，得到了众多国际合作企业认可

# 目录 CONTENTS

## 手拉葫芦系列

VD型	01
VC-B	03
HS-VT	04
HSZ	05
HS-VN	06
不锈钢	07
防爆	08

## 小车系列

GCL\GCT小车	09
电动小车、防爆小车	11

## 钢板钳系列

JTBC钢轨夹钳	12
----------	----

## 手扳葫芦系列

VIT钢丝绳	14
VA环链	15
铝合金	16

## 电动葫芦系列

CD1钢丝绳	17
BCD型防爆	18
PA微型	19
CD提升机	20
PDH	21
HCH舞台	22
DHT	23
DHP群吊	24
KSY	25
PK双速	26
防爆环链	27
气动葫芦	28

## 其他产品系列

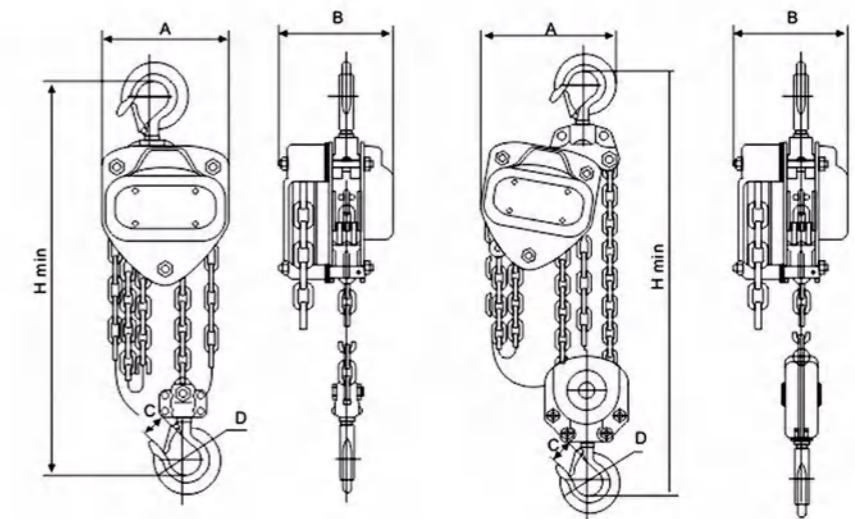
磁力吊	29
自动吸盘	30
千斤顶	31
超薄液压千斤顶	32
起重滑车	33
吊装带	34

## VD 型手拉葫芦 VD series Double Bearing Chain Block



## VD 双轴承手拉葫芦

采用日本技术，罩壳高端凸字工艺  
 低合金结构钢板的采用，安全可靠，经久耐用  
 采用 80 级高强度起重链，安全系数高，使用寿命长  
 转动平稳，效率高，手拉力小  
 双棘爪、双导轮结构，更安全可靠  
 产品已广泛被核电、火电输变电等采用

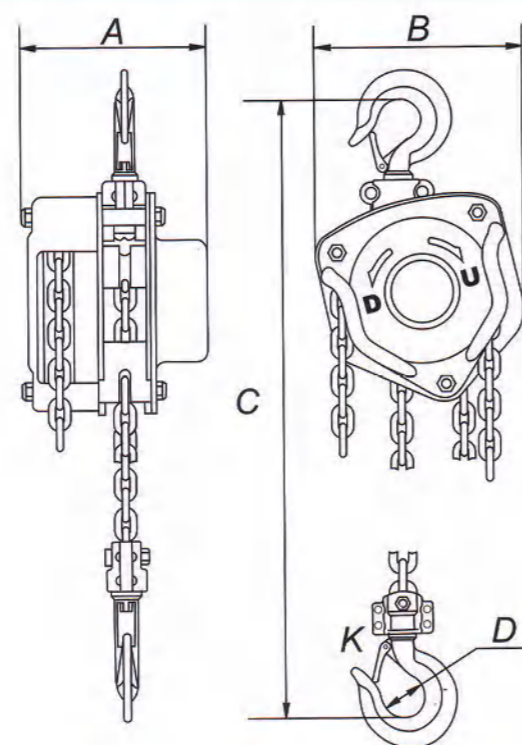


产品型号 Model		HSZ-CD1T	HSZ-CD1.5	HSZ-CD2T	HSZ-CD3T	HSZ-CD5T	HSZ-CD10T
额定起重量 Capacity(T)		1	1.5	2	3	5	10
起升高度 Lifting Height ( m )		2.5	2.5	2.5	3	3	3
起重链条 Load Chain	行数 No.of falls	1	1	1	1	2	4
	规格 Dimension	6×8	7.1×21	8×24	10×30	9×27	10×30
手拉力 Force of full load		250	265	335	372	360	380
净重 / 毛重 N.W/G.W(KG)		14.5/15	16.5/17	19.5/20.1	32/34	41.1/43.6	75.7/79.1
外形尺寸 Demension (mm)	a	149	176	176	231	249	463
	b	153	173	173	185	185	185
	c	29	35	35	39	49	54
	d	41	51	51	49	67	75
	Hmin	352	385	385	445	615	765
起升高度增加 1M 增加的重量 ( KG ) Additional weight per meter		1.6	1.9	2.2	3.0	4.6	9.6

### VC-B 手拉葫芦



加厚外罩设计, 同时在外罩增加凸筋工艺, 耐撞击, 有效保护内部结构  
 多点支撑结构, 传动系统受力更合理, 运转灵活, 故障率低  
 采用双棘爪制动, 安全系数提供两倍以上  
 整机采用防滑螺母, 安全性能更超群  
 吊钩优质合金钢锻造, 更安全  
 高强度 80 级起重链条  
 轴承常规配置为钢套, 可选配滚针轴承来提升产品性能

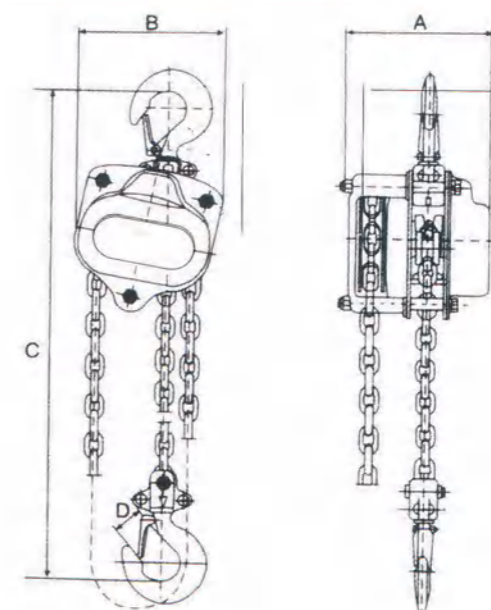


型号Model	额定载荷 (t)	标准起重高度 (m)	试验载荷 (t)	手拉力 (n)	起重链行数	起重链圆钢直径 (mm)	主要尺寸				净重 (kg)
							A	B	C	D	
VC-B-0.5T	0.75	2.5	0.5	350	1	5	126	145	28	285	8.4
VC-B-1.0T	1	2.5	1	330	1	6.3	151	159	32	315	12
VC-B-1.5T	1.5	2.5	1.5	348	1	7.1	151	178	36	340	16.2
VC-B-2.0T	2	3	2	365	1	8	183	205	36	380	20
VC-B-3.0T	3	3	3	360	2	7.1	151	208	46	475	24
VC-B-5.0T	5	3	5	410	2	9	183	246	46	600	41
VC-B-10T	10	3	10	410	4	9	188	398	57	720	79
VC-B-15T	15	3	15	435	6	9	190	580	75	870	120
VC-B-20T	20	3	20	435*2	8	9	192	630	82	890	193
VC-B-30T	30	3	30	435*2	12	9	330	670	106	1000	220
VC-B-50T	50	3	50	435*2	22	9	410	900	130	1950	1092

### HS-VT 型手拉葫芦



8大特点使VT手拉葫芦具备了高性能、高安全性又充满灵性, 巧夺天工, 自成一派, 大大减轻劳动强度。  
 齿轮: 国际标准齿轮钢比普通葫芦耐磨度增加一倍, 转动平稳, 手拉力轻。  
 链条: 高强度 G80 链条; 改变普通葫芦只能垂直向下拉, 适应范围大。  
 吊钩: 高强度足料吊钩, 高安全系数; 钩头处全新设计, 货物不会脱钩。  
 极限开关: 吊上吊下都有极限开关部件, 防止链条超出确保安全。  
 部件: 主要部件都采用优质合金钢, 实施严格尺寸、重量检查, 保证每一部件的性能充分发挥。  
 机身: 符合人体工程学, 机身轻工作活动界面小, 适应环境广。  
 喷塑: 先进的喷塑处理工艺, 里外都挂塑, 使用再久表里都崭新如初。  
 罩壳: 精钢压制罩壳、坚固中显轻巧。

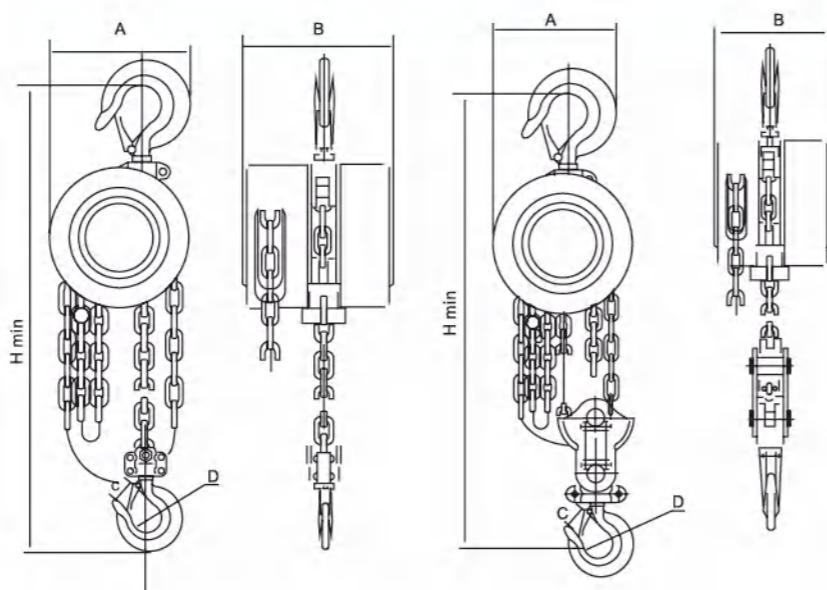


型号Model	HS-VT	HS-VT1	HS-VT1.5	HS-VT2	HS-VT3	HS-VT5	HS-VT10	HS-VT20	HS-VT30	HS-VT50
起重量 Capacity(吨 t)	0.5	1	1.5	2	3	5	10	20	30	50
标准起重高度 Standard lift(米 m)	2.5	2.5	2.5	3	3	3	3	3	3	3
试验载荷 Running testload(吨 t)	0.75	1.5	2.25	3	4.5	7.5	15	25	37	62
两钩间最小距离 Min distance between hooks(毫米 mm)	285	315	340	380	475	600	700	890	980	1300
满载时手链拉力 Chainpull to lift full load(牛顿 N)	231	309	320	360	340	414	414	435*2	450*2	450*2
起重链行数 No. of load Chain fall lines	1	1	1	1	2	2	4	8	12	22
起重链条圆钢直径 Diameter of load chain(毫米 mm)	1.6	7.1	7.1	8	7.1	9	9	9	10	10
净重 Net weight(公斤 kg)	8.4	11	13.5	21	22	40	77	193	228	1085
装箱毛重 Gross Weight(公斤 kg)	9.4	12	14.5	22	23	41.5	85			
装箱尺寸(长×宽×高) Packing Dimensions(L*W*H)(厘米 cm)	30×17 ×32	30×17 ×32	30×17 ×32	28×19 ×23	30×17 ×32	40×20 ×34	62×50 ×26	64×38 ×64	72×50 ×68	110×100 ×130

### HSZ 型手拉葫芦

HSZ 型系列手拉葫芦是一种使用广泛,携带方便的手动起重机械,可用于工业、农业建筑业、矿业等的机器安装、货物起吊、车辆装卸等,尤其适用于露天及无电源作业。

HSZ series chain blocks is a kind of widely used and portable manual operating hoisting machine, it can be used in machine installation, products lifting and unloading in industry, agriculture, construction and mineral production. It is suitable to be used in the open air and no electric power works.



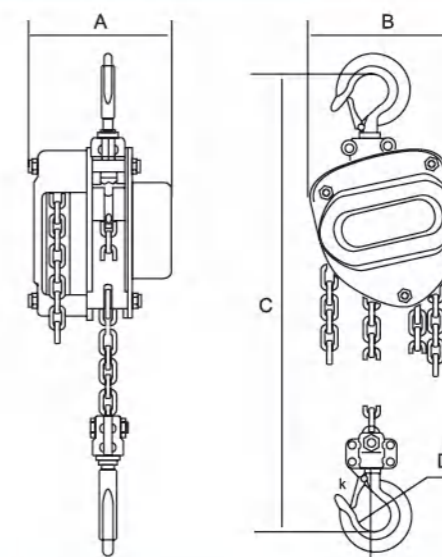
型号 Model	HSZ 1/2	HSZ1	HSZ1 1/2	HSZ 2	HSZ 3	HSZ 5	HSZ 10	HSZ 20	
起重量 Capacity(吨 t)	0.5	1	1.5	2	3	5	10	20	
标准起重高度 Standard lift(米 m)	2.5	2.5	2.5	2.5	3	3	3	3	
试验载荷 Running testload(吨 t)	0.75	1.5	2.25	3	4.5	7.5	12.5	25	
两钩间最小距离 Min distance between hooks(毫米 mm)	290	350	420	430	500	620	820	1060	
满载时手链拉力 Chain pull to lift full load(牛顿 N)	225	309	343	314	343	383	392	392	
起重链行数 No. of load Chain fall lines	1	1	1	2	2	2	4	8	
起重链条圆钢直径 Diameter of load chain(毫米 mm)	6	6	8	6	8	10	10	10	
主要尺寸 Dimensions(毫米 mm)	A	120	142	178	142	178	210	358	580
	B	108	122	139	122	139	162	162	189
	C	24	28	34	34	38	48	64	82
	D	120	142	178	142	178	210	210	210
净重 Net weight(公斤 kg)	9.5	10	16	14	24	36	68	155	

### HS-VN 型手拉葫芦

HS-VN 型系列手拉葫芦是一种使用简易、携带方便的手动起重机械,通用于工厂、矿山、建筑工地、以及码头、仓库等用作安装机器、起吊货物的装卸,尤其对于露天及无电源作业,更有其重要之功用。

VN 系列手拉葫芦在结构设计与使用性能上,具有五大特点:  
 1、使用安全可靠,维护简便。2、机械效率高,手链拉力小。3、自重较轻,便于携带。4、外形美观,尺寸较小。5、经久耐用

HS-VN series chain can be used with all kinds of hand trolley and used as hand lifting transport carriage. 1、The product is safe and reliable in operation with minimum maintenance. 2、high efficiency in mechanism, labor saving. 3、light in weight and carry it easily. 4、Attractive appearance, small in size. 5、High durability

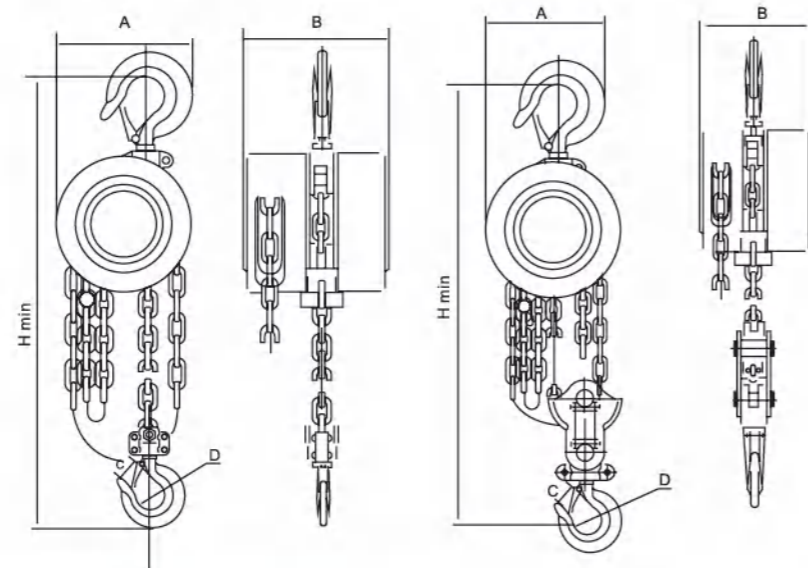


型号	HS-VN	HS-VN1	HS-VN1.5	HS-VN2	HS-VN3	HS-VN5	HS-VN10	HS-VN20	HS-VN30	HS-VN50
起重量 吨	0.5	1	1.5	2	3	5	10	20	30	50
标准起重高度 米	2.5	2.5	2.5	2.5	3	3	3	3	3	3
运行试验载荷 吨	7.5	15	22.5	30	45	77	150	300	375	625
两钩间量小距离 毫米	270	317	399	414	465	636	798	890	980	1300
满载时手链拉力 牛顿	231	309	320	360	340	414	414	828	450*2	450*2
起重链行数	1	1	1	1	2	2	4	8	12	22
起重链条圆钢直径 毫米	6	6	8	8	8	10	10	10	10	10
主要尺寸 毫米	A	131	140	161	161	161	186	207	215	
	B	127	158	187	187	210	253	398	650	
	C	270	317	399	414	465	636	798	890	
	Hook opening	30	34	38	41	48	52	64	85	
净重 公斤	11.25	11.5	17.4	22.2	26.2	37.7	72	160		

### 不锈钢手拉葫芦



不锈钢手拉葫芦普遍用于井下作业之多，一般井下的深度为8米左右，我公司生产的不锈钢手拉葫芦高度1米至100米高度均可以生产。不锈钢手拉葫芦的主要特点有4种：①使用简单，产品为上下挂钩式，上钩固定好即可使用；②维护简单，手拉葫芦终身不生锈，无需每天清理，只需定时上油即可；③外形美观，采用304和316材质铸造而成，外形抛光非常美观；④用途广泛，不锈钢手拉葫芦井下作业、海上工作、潮湿的仓库、工厂、矿山、建筑工地、码头、船坞、仓库等用作安装机器、起吊货物。



型号 Model	0.5T	1T	1.5T	2T	3T	5T	10T	20T	
起重量 Capacity(吨 t)	0.5	1	1.5	2	3	5	10	20	
标准起重高度 Standard lift(米 m)	2.5	2.5	2.5	2.5	3	3	3	3	
试验载荷 Running testload(吨 t)	0.75	1.5	2.25	3	4.5	7.5	12.5	25	
两钩间最小距离 Min distance between hooks(毫米 mm)	270	270	368	444	486	616	700	1000	
满载时手链拉力 Chain pull to lift full load(牛顿 N)	225	309	343	314	343	383	392	392	
起重链行数 No. of load Chain fall lines	1	1	1	2	2	2	4	8	
起重链条圆钢直径 Diameter of load chain(毫米 mm)	6	6	8	6	8	10	10	10	
主要尺寸 Dimensions(毫米 mm)	A	120	142	178	142	178	210	358	580
	B	108	122	139	122	139	162	162	189
	C	24	28	34	34	38	48	64	82
	D	120	142	178	142	178	210	210	210
净重 Net weight(公斤 kg)	9.5	10	16	14	24	36	68	155	

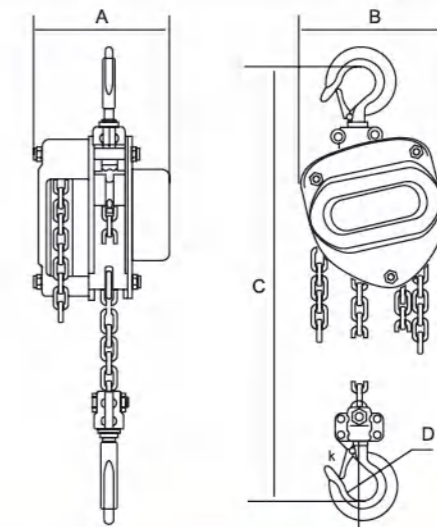
### 防爆手拉葫芦



防爆手拉葫芦是一种使用简易、携带方便的手动起重机械，拉力小、自重较轻，便于携带、外形美观，尺寸较小、经久耐用。防爆手拉葫芦以铝青铜、铍青铜作为毛坯，手拉葫芦外壳采用H62铜合金材料，其转动齿轮经过高温热处理从而达到齿轮据有很高的耐磨性。

防爆手拉葫芦做工原理：通过拉动手拉链条、手链轮开始转动，摩擦片棘轮、制动器座（被压成一体）共同旋转，五齿长轴使转动片齿轮、四齿短轴和花键孔齿轮。从而，装置在花键孔齿轮上的起重链条就带动起重链条，平稳地提升重物。

使用范围：防爆手拉葫芦可广泛应用于石油、石化、油站、油库、采气、化工、军工、电力、矿山、电子、铁路、等潜在火患和爆炸的危险环境中，在作业中产品相互摩擦撞击不会产生机械火花，有效防止火灾事故，确保国家财产和人身安全。也是机械制造和机械维修必不可少的专用工具



型号 Model	HBSQ 0.5	HBSQ 1	HBSQ 1.5	HBSQ 2	HBSQ 2.5	HBSQ 3	HBSQ 5	HBSQ 10	HBSQ 20		
起重量 Capacity	0.5	1	1.5	2	2.5	3	5	10	20		
起重高度 lift	2.5 3	2.5 3	2.5 3	2.5 3	2.5 3	3 5	3 5	3 5	3 5		
两钩间最小距离 Headroom (hook to hook) Hmin	280	300	360	380	430	470	600	730	1000		
满载时手链拉力 Chainpull to lift load	16	32	37	33	41	38	42	45	45		
主要尺寸 Dimensions	毫米mm	A	142	142	178	142	210	178	210	358	580
		B	126	126	142	126	165	142	165	165	195
		C	24	28	32	34	36	38	48	64	82
		D	142	142	178	142	210	178	210	21	210
净重 Net	9.5 10.5	10 11	15 16	14 15.5	28 30	24 31.5	36 47	68 88	155 192		



### 新款 GCL 型手拉小车

新款手拉小车具有防撞功能，手拉单轨行车以手链驱动，能自如地行走于工字钢轨的下翼缘上，而且车轮轮缘间距可以按工字钢轨道宽度要求调整，将手动葫芦悬挂在行车下方，可组成手动起重运输小车。

用途：

手拉小车配以手拉葫芦便可组成桥式、单梁或悬臂式起重机。广泛适用于工厂、矿山、码头、仓库、建筑工地等。

型号		GCL1	GCL2	GCL3	GCL5	GCL10
额定载荷	(Kg)	1000Kg	2000Kg	3000Kg	5000Kg	10000Kg
实验载荷	(Kg)	1500Kg	3000Kg	4500Kg	7500Kg	15000Kg
钢梁宽度	(mm)	64-203	88-203	100-203	114-203	125-204
手拉链条	(Kg)	4.8x25	4.8x25	4.8x25	4.8x25	4.8x25
净重	(Kg)	11.9	16.3	25.7	37.9	62
打包重量	(Kg)	12.3	16.8	26.3	41	72
尺寸	A	195	229	276	317	382
	B	210	245	285	330	402
	C	30	35	40	45	60
	D	35	45	50	60.5	85
	E	317	343	355	362	393
	F	34	28	32	32	32
	G	190	203	203	203	204



### 新款 GCT 型手推小车

沪工新款手推小车表面黑漆处理，光亮持久，手推行车以手推吊重物驱动。

用途：

适用于工厂、矿山、码头、仓库、建筑工地等，单轨小车用于安装机器设备，吊运货物的场合，单轨小车尤其适用于无电源地点的作业。

型号		GCT1	GCT2	GCT3	GCT5	GCT10
额定载荷	(Kg)	1000Kg	2000Kg	3000Kg	5000Kg	10000Kg
实验载荷	(Kg)	1500Kg	3000Kg	4500Kg	7500Kg	15000Kg
钢梁宽度	(mm)	64-203	88-203	100-203	114-203	125-204
净重	(Kg)	8.2	12.6	21.9	34.2	60.7
打包重量	(Kg)	8.6	13.1	22.5	37.3	70.7
尺寸	A	195	229	276	317	382
	B	210	245	285	330	402
	C	30	35	40	45	60
	D	35	45	50	60.5	85
	E	260	285	295	302	333
	F	34	28	32	32	32
	G	190	203	203	203	204

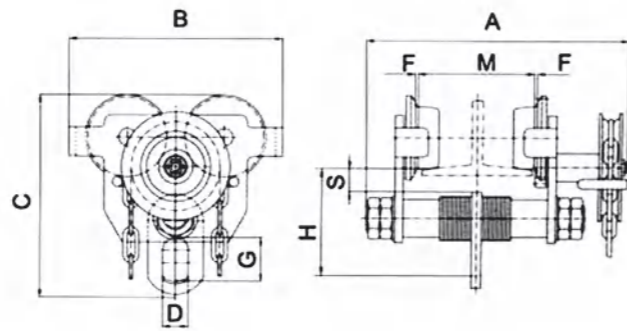
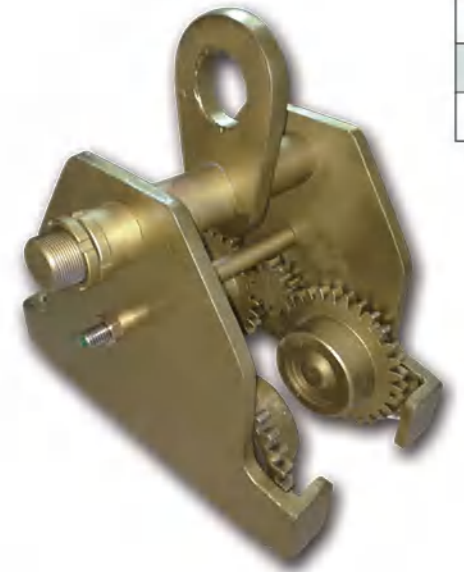
### 电动小车、防爆小车



电动单轨小车又叫电动单轨行车，使用功能与手拉单轨行车大致相同，但电动单轨小车更加省力方便。电动小车是以电机作为驱动，以四轮行走于工字钢下翼，可与电动葫芦和其它起重工具组合成电动运输行车，可装置在单轨或悬臂式起重机上，广泛适用于工厂、矿山、仓库等地安装机器、吊运货物、设备维修等。起重量为：0.5吨至100吨。

电动小车主要应用于电力、船舶、汽车制造、建筑、公路、桥梁、冶金、矿山、边坡隧道、井道治理防护等基础设施工程的机械设备。

起重量	电机功率 (kw)	运行速度 (m/min)	工作效率 (%)	空载电流 (A)	负载电流 (A)	工字钢范围 GB706-88	净重 (Kg)
0.5t	0.3	20	40	0.9	1.5	12.6~28b	5
1t	0.3	20	40	0.9	1.5	12.6~28b	8.7
2t	0.3	20	40	0.9	1.5	12.6~28b	13.9
3t	0.4	18	40	1	1.5	20b~45b	23.5
5t	0.4	18	40	1	1.5	20b~45b	40



型号	GCT0.5	GCT1	GCT1.5	GCT2	GCT3	GCT5	GCT10
额定载重量	吨 0.5	1	1.5	2	3	5	10
试验载荷	吨 0.735	1.471	2.208	2.942	4.413	6.129	12.258
能通过的最小弯道半径	毫米 0.9	1	1	1.1	1.3	1.4	1.7
推荐用工字钢	毫米 68 94	68 100	88 118	94 124	116 110	142 180	142 180
净重	公斤 4.8	7.7	12.8	12.8	24.5	43	88

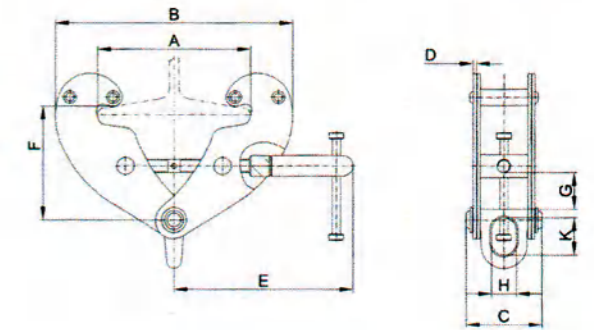


### JTBC-A 型钢轨夹钳

#### 产品介绍

设计结构紧凑合理、使用灵活

轨宽调节方便，采用螺纹调节轨款方式，定位准确  
外形美观，表面经优良喷涂处理，防锈、耐久性好



型号 Model	额定载重 Rated Capacity (t)	实验载荷 Test Load (KN)	适用轨宽 Adjustable Beam Width (mm)	主要尺寸 Dimensions (mm)										净重 NetWeight (kg)	
				A		B		C	D	E	F		G		H
				最大 max	最小 min	最大 max	最小 min				最大 max				
1t	1	12.5	75-230	240	192	367	94	4	194	102	154	22	20	4	
2t	2	25	75-230	240	192	367	102	6	194	102	154	22	20	4.8	
3t	3	37.5	80-345	355	243	520	132	8	241	133	223	38	22	9.8	
5t	5	62.5	80-345	355	243	520	142	10	241	133	223	35	28	11.6	
10t	10	125	90-350	360	259	532	180	12	284	155	234	47	38	17	

### JTBC-B 型钢轨夹钳

型号 Model	额定载重 Rated Capacity (t)	实验载荷 Test Load (KN)	适用轨宽 Adjustable Beam Width (mm)	主要尺寸 Dimensions (mm)										净重 NetWeight (kg)	
				A		B		C	D	E	F		G		H
				最大 max	最小 min	最大 max	最小 min				最大 max				
1t	1	12.5	75-230	240	192	367	94	4	218	103	155	20	30	45	4.2
2t	2	25	75-230	240	192	367	102	6	218	103	155	20	30	45	5.1
3t	3	37.5	80-320	330	243	491	132	8	258	157	223	47	45	63	10.4
5t	5	62.5	80-320	330	243	491	142	10	258	157	223	47	45	63	12.2
10t	10	125	90-320	330	243	501	180	12	293	175	235	56	64	95	18.8

### VIT 钢丝绳手扳葫芦 (铝合金外壳)

可调手柄

简单方便操作

前后调整控制杆

放置在串联不变微弱沿着中心设计和保证围绕中心重力交接

剪切销

两个安全梢在手提里面。

一个安全梢在手柄里面

过重保护, 他的功能: 当没有重物时 50%的超载和梢能够被代替。

标签

方便辨别

固定轴

提供了大量的与负载钩子, 吊索吊绳索和链通用的连接可能性

铝合金外壳

自重轻, 方便操作, 光滑的轮廓设计大型平底表面增加在水平和垂直位置的稳定。

Galv.steel 卷状钢丝绳

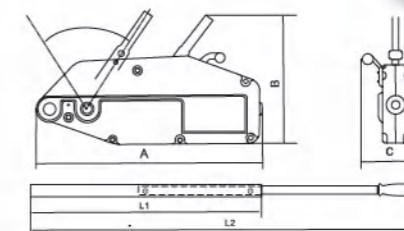
每卷钢丝绳都经过 150%的试验测试并且获得测试证书



### VIT 型手扳葫芦

钢丝绳手扳葫芦是一种设计新颖、制造精良的轻小型手动起重工具。具有重量轻、结构紧凑、用途广泛、维护方便等特点。该产品较之其它类型手动起重工具更能适应露天, 野外恶劣环境。

该机外壳采用铝合金材料, 具有足够的强度, 整机重量轻, 携带十分方便。机内构件采用优质合金钢制造, 工艺先进, 全部零件经过严格的质量检查, 主要承载零件均以国际标准为规范, 进行超负荷试验, 确保质量优良。



Wire rope pulling hoist is a kind of small-sized, compact, hand-operated lifting tool. It features light weight, compact structure, wide range of applications and easy maintenance, This type of hoist is suitable to use outdoor sites under adverse circumstances.

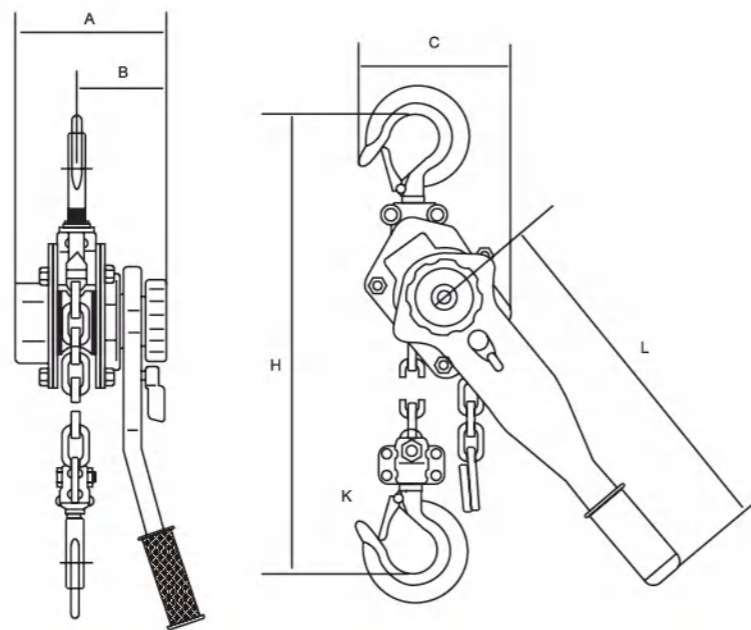
The housing of the hoist is made of aluminum alloy, thus producing adequate strength, yet light in weight and making it quite portable, while the component parts inside are made of high quality alloyed steel with advanced technology. Strict quality control test have been carried out on all the component parts.

As for the major parts subject to high tension are tested according to ISO standards even with overloading to ensure top quality.

项目 Item	型号 Model	HX-0.8TA	HX-1.6TA	HX-3.2TA	HX-5.4TA
额定起重 (kg) Rated capacity		800	1600	3200	5400
额定前进手扳力 (N) Rated capacity		343	441	441	745
额定前进行程 (mm) Rated forward travel		》 52	》 55	》 28	》 30
钢绳公称直径 (mm) Rope diameter		8.3	11	16	20
钢绳安全系数 (倍) Wire rope safety load capacity		5	5	5	5
整机静载安全系统 (倍) Safety factor static load capacity		5	5	5	5
最大动载荷 (kg) Max travelling load		1200	2400	4000	8000
机体重量 (kg) Net weight		6.5	12.5	28	56.5
机体最大外形尺寸 (mm) Max overall size	A	426	545	660	930
	B	235	280	325	480
	C	64	97	116	152
L1 (mm)			80	80	68
L2 (mm)		80	120	120	112

### VA 型手扳葫芦

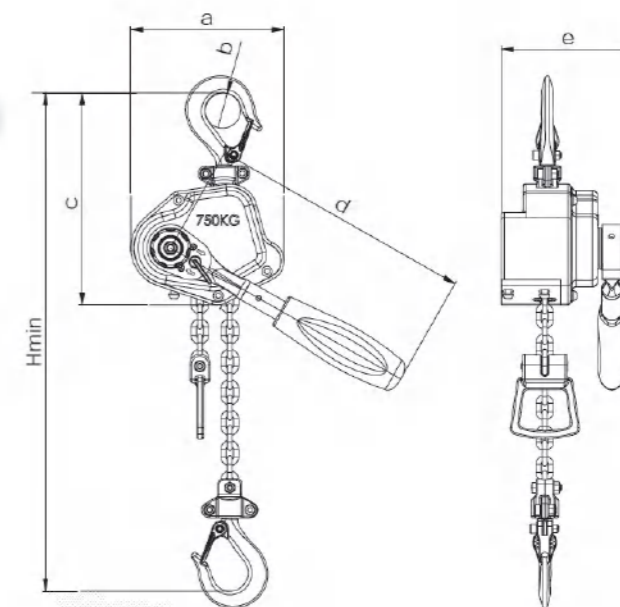
VA 型手扳葫芦是一种轻小型，多用途手动起重、牵引机械，广泛地应用于电力、矿山、造船、建筑、运输、邮电等部门的设备安装、物品起吊、机件牵引、散件捆绑、线路拉紧及焊接对位等场合，尤其在狭小的工作场所、野外高空作业和各种不同角度的牵拉更显其优越性。



型号Model	0.75Ton	1.5Ton	3Ton	6Ton	
起重重量Capacity 吨 t	0.75	1.5	3	6	
起重高度 Standard Lift 米m	1.5	1.5	1.5	1.5	
试验载荷 Running test load 吨 t	9.2	18.4	36.8	73.5	
手扳力 Effort required to lift max load N	148	216	336	345	
起重链直径 Load lift diameter 毫米 mm	6.3	7.1	9	9	
净重 Net weight 公斤 kg	6.6	11.65	21.1	23.7	
主要尺寸 Dimensions 毫米mm	A	155	170	198	198
	B	128	147	182	230
	C	310	350	470	590
	D	240	365	365	365
	G	28	36	47	49

### 铝合金手扳葫芦

环链手扳葫芦适用于工厂、矿山、建筑工地码头、运输等各种场合，是设备安装、货物起吊、物体固定、绑扎和牵引的理想工具，尤其是任意角度的牵引和在场狭小，露天作业和无电源的情况下，更显示其优越性。铝合金手拉葫芦整机部件均采用氧化铝陶瓷涂层材料制作，具有很好的防腐性，铝合金手拉葫芦的起重链条采用无电镀工艺，可用于腐蚀环境下。每一台铝合金手拉葫芦都通过了2000小时的盐水喷雾实验，可用于特殊环境下。

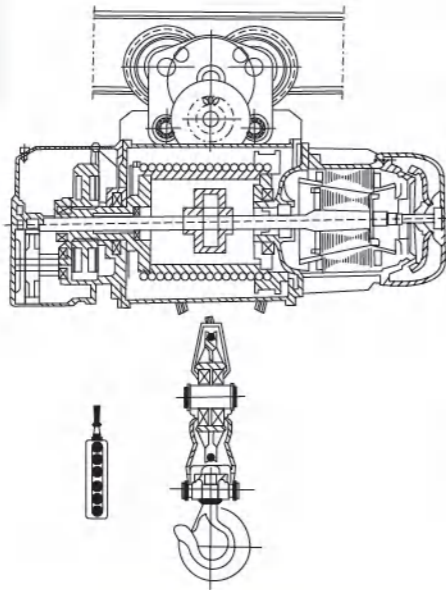


型号Model	工作能力 Kn	试验载荷 Kn	链条直径 mm	收缩长 mm	伸缩长 mm	扬程 mm	手柄长度 mm	自重 kg	每增加1米增加重量Kg
MG-0.75	7.5	11.3	5	300	1800	1500	230	4.0	0.55
MG-1.5	15	22.5	5	350	1850	1500	230	5.0	1.10
MG-3	30	45.0	6	350	1850	1500	430	8.5	0.70
MG-4	40	60.0	6	580	2080	1500	530	14.5	2.10
MG-8	80	90.0	6	650	2150	1500	730	18.0	2.80



### CD1(MD1) 型电动葫芦

CD1(MD1) 型电动葫芦是一种轻小型起重设备，它可以安装在葫芦单梁、桥式起重机、门式起重机、悬臂起重机等多种起重机上，稍加改动，还可作卷扬用，CD1(MD1) 型电动葫芦的起升速度为常速，可以满足一般场合的使用要求，因此它是工厂、矿山、港口、仓库、货场、商店等常用的起重设备之一，是提高劳动效率、改善劳动条件的必备机械。



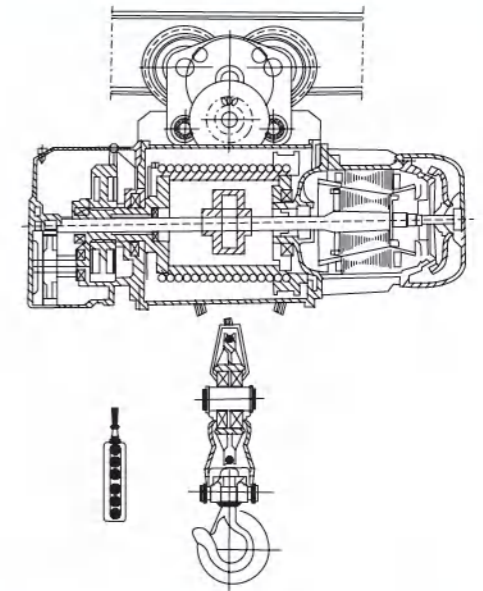
CD1(MD1)Type, wire rope electric Hoist is a kind of small lifting equipment. It can mounted on single beam overhead cranes, gantry cranes, CD1(MD1)Type, Electric Hoist as only one normal Speed which can satisfy normal application. It is widely used in factories, mines, haybours, wirehouses, cargo storage area and shops, essential in raising working efficiency and improving working conditions.

型号Model		0.25 Ton	0.5 Ton	1 Ton	2 Ton	3 Ton	5 Ton	10 Ton
起重量 Capacity(吨 t)		0.25	0.5	1	2	3	5	10
起重高度 Standard lift(米 m)		3-9	6-12	6-30	6-30	6-30	6-30	9-30
起升速度 Lifting Height(m/min)			8 8/0.8	8 8/0.8	8 8/0.8	8 8/0.8	8 8/0.8	7 7/0.7
运行速度 Running Speed(m/min)		20(30)	20(30)	20(30)	20(30)	20(30)	20(30)	20(30)
钢丝绳型号 Wire Rope type			6×37-4.8-180	6×37-7.4-180	6×37-11-155	6×37-13-170	6×37-15-200	6×37-17.5-200
工字梁轨道型号 I Beam Track Type		16-22b	16-28b	16-28b	20a-32c	20a-32c	25a-63c	28a-63c
起升电机	型号 Model	ZD12-4	ZD,21-4 ZDS0.2/0.8	ZD,22-4 ZDS0.2/1.5	ZD,31-4 ZDS0.4/3	ZD,32-4 ZDS0.4/4.5	ZD,41-4 ZDS0.8/7.5	ZD,51-4 ZDS1.5/13
	容量 Capacity(kw)	0.4	0.8 0.2/0.8	1.5 0.2/1.5	3 0.4/3	4.5 0.4/4.5	7.5 0.8/7.5	13 1.5/13
Motor	转速 R.P.M (r/min)	1400	1380	1380	1380	1380	1380	1380
				3P	380V	50HZ		



### BCD 型防爆电动葫芦

BCD 型防爆电动葫芦是根据我国最新防爆标准设计制造的防爆起重设备，其防爆形式为“隔爆型”，该葫芦的外露防爆零部件采用特殊的无火花材料制成，防爆性能安全可靠。防爆电动葫芦主要应用于有易燃气体、粉尘或混合物的车间或厂房内，包括矿山、化工、医药等各个行业。防爆电动葫芦是一种轻小型起重设备，防爆电动葫芦自重轻、体积小、起重能力大，是保证安全的前提下改善该劳动条件，提高劳动生产率的有力工具。



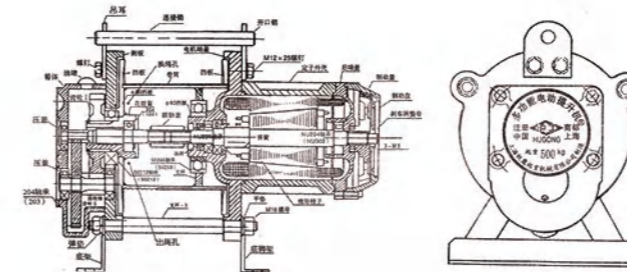
型号Model		0.25 Ton	0.5 Ton	1 Ton	2 Ton	3 Ton	5 Ton	10 Ton
起重量 Capacity(吨 t)		0.25	0.5	1	2	3	5	10
起重高度 Standard lift(米 m)		3-9	6-12	6-30	6-30	6-30	6-30	9-30
起升速度 Lifting Height(m/min)			8 8/0.8	8 8/0.8	8 8/0.8	8 8/0.8	8 8/0.8	7 7/0.7
运行速度 Running Speed(m/min)		20(30)	20(30)	20(30)	20(30)	20(30)	20(30)	20(30)
钢丝绳型号 Wire Rope type			6×37-4.8-180	6×37-7.4-180	6×37-11-155	6×37-13-170	6×37-15-200	6×37-17.5-200
工字梁轨道型号 I Beam Track Type		16-22b	16-28b	16-28b	20a-32c	20a-32c	25a-63c	28a-63c
起升电机	型号 Model	BZD,12-4	BZD,21-4	BZD,22-4	BZD,31-4	BZD,32-4	BZD,34-4	BZD,51-4
	容量 Capacity(kw)	0.06	0.2	0.2	0.4	0.4	0.8	0.8×2
Motor	转速 R.P.M (r/min)	1400	1380	1380	1380	1380	1380	1380
				3P	380V	50HZ		

微型电动葫芦



电动提升机系列电动葫芦

电动提升机具有制动速度快，结构紧凑，维修简便的特点，具有电动葫芦和卷扬机的主要功能。提升机规格 300-600KG 500-1000KG 1500KG，绳长单吊 30 米，双吊 15 米，钢丝绳长度可根据用户所需加长订做。电动提升机主要应用于住宅建筑、吊灰砖、挖井提土、货场仓库、商场等小型厂矿，可作任何角度的搬移、起吊、装卸，是目前国内最理想的小型提升工具，除此之外微型电动提升机还广泛用于中小型住宅，高层建筑装修，吊楼板，打井提土，仓库厂吊物等单位或个人必备的常用机械。



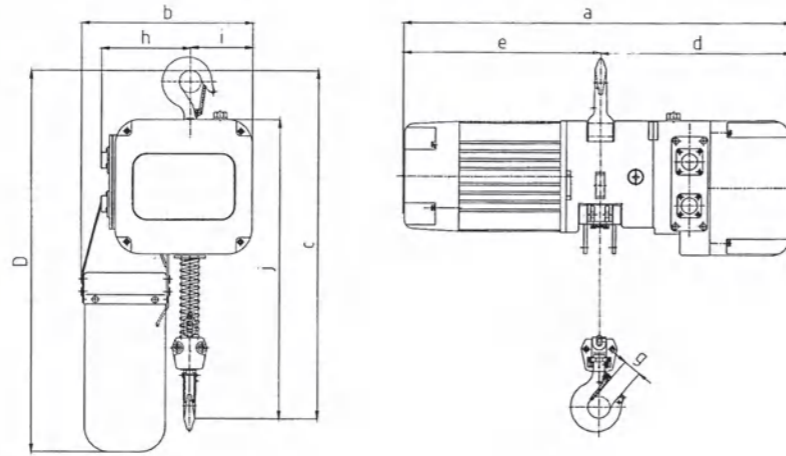
微型电动机轴与吊钩连接方法与步骤：当吊钩轴上的螺帽拧紧后，电动机轴与吊钩轴应平行（正常情况下轴与吊钩轴平行度为 1.5mm 左右，轴与吊钩轴垂直度为 1.5mm 左右），这时可进行调节，多转几下，先松下螺帽，再松下螺帽上的螺帽，用适当的扳手把螺帽转 4 圈并拧紧 10 字到 1 圈，然后用手压轴，使轴与吊钩轴平行，如果轴与吊钩轴不平行，可把螺帽再转小量直至轴与吊钩轴平行，再把螺帽 3 转到螺帽 2 的对应螺孔中，做好风扇罩板，当制钩环的总精度误差在 1-4mm 时调整螺帽即可。

型号Model	PA 200	PA 250	PA 400	PA 500	PA 600	PA 800	PA 1000
额定电压 Rated Volt(V~)	230-50HZ 工作系数S3 20% 10min						
输入功率 Input Power(W)	450	500	750	900	1050	1300	1600
额定起重量 Rated Lifting(kg)	100/200	125/250	200/400	250/500	300/600	400/800	500/1000
起升高度 Lifting height(m)	12/6	12/6	12/6	12/6	12/6	12/6	12/6
起重量 lifting speed(m/min)	10/5	10/5	10/5	10/5	10/5	10/5	10/5
包装尺码 packing dimensions(cm)	44×38 ×20	44×37 ×25	44×37 ×25	44×37 ×25	53×45 ×19	53×28 ×35	53×28 ×35
毛重/净重 G.w/n.w	24/22	25/24	33/25	36/34	41/38	38/36	40/38
每件数量 Quan/ctm(pcs)	2	2	2	2	2	1	1

型号Model	CD300-A	CD500-A
额定提升重量(kg)	300-600	500-1000
提升高度(m)	1-50	1-100
提升速度(m/min)	7-14	7-14
电机功率(kw)	1.0	1.0
电源	三相	三相
电压V	380	380
接电持续率(JC)	40%	40%
机构工作级别	M4	M4
整机重量kg	40	52



PDH 单速控制型



技术参数

型号 Type	PDH-A-0.5	PDH-A-1	PDH-A-2	PDH-A-2.5	PDH-A-3	PDH-A-5
额定起重量 Capacity (t)	0.5	1	2	2.5	3	5
标准起升高度 Standard Lifting Height	3					
起升速度 (m/min) Lifting Speed	7.2	5.8	3.0	5.0	5.0	2.6
Power 功率 (Kw)	0.9	1.1	1.1	3.0	3.0	3.0
Voltage 电压 (V)	380					
Frequency 频率 (Hz)	50					
Chain Turns 链条回数	1	1	2	1	1	2
Chain Specification 链条规格	φ6.3×19	φ8×24	φ8×24	φ11.2×34	φ11.2×34	φ11.2×34
Test Load 试验载荷 (t)	0.625	1.25	2.5	3.125	3.75	6.25
New Weight 净重 (Kg)	41	45	53	108	110	130
Weight Added With 1m Higher 行程每增加1m 附加重量 (Kg)	1.1	1.4	2.8	2.8	2.8	5.6

尺寸规格表

型号 Model	C	D	a	b	d	e	g	h	i	j
0.5 PDH-A-0.5	495	610	592	276	273	319	31	142	102	420
1 PDH-A-1	530	630	592	276	273	319	38	142	102	430
2 PDH-A-2	590	780	592	276	273	319	45	185	165	482
2.5 PDH-A-2.5	595	780	694	430	336	358	45	185	165	487
3 PDH-A-3	595	780	694	430	336	358	45	185	165	487
5 PDH-A-5	860	870	694	430	336	358	61	240	110	665



舞台电动葫芦

本电动葫芦专门为大型演出场合，吊装灯光架、扬声器组、大型布景装置而设计的，也适用于其它临时流动场合的起重如：霓虹灯广告立牌的安装、小型建筑工地等。其主要特点是，使用时只需将带钩的链条一端挂在上梁上。而下面的葫芦带着被吊物件一起顺着链条向上爬行至预定的高度。因此使用时十分方便省力。

- 单链一吨速度 2M/min
- 圆型对称结构
- 专门防雨淋设计
- 摩擦式过重保护
- 整体式钢制导链罩
- 冲顶及环链打结保护
- 8倍保险系数起重环链
- 36V 间接式控制方式更加安全

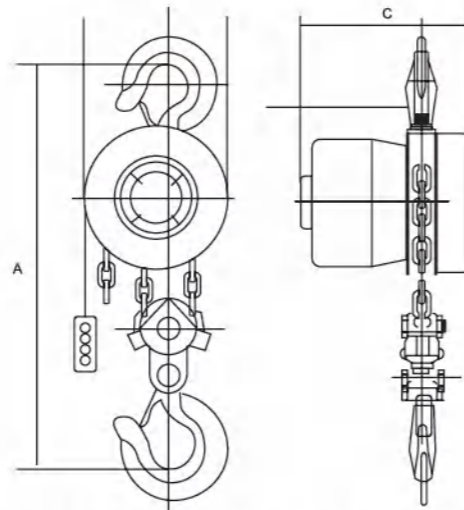


型号	吊重(KG)	电压	相数	链长 (Meter)	挂数 (Falls)	扬速 (M/min)	马力 (Kw)	链径 (mm)
HCH-500	500	220 380 440	3	3	1	2	1.5	6.3
HCH-1000	1000	220 380 440	3	3	1	2	2	7.1
HCH-2000	2000	220 380 440	3	3	2	2	2	7.1

### DHT 型电动葫芦

DHT 型环链电动葫芦是小型起重设备, 广泛使用于工矿企业、仓库、商业、医药卫生及饮食服务。它可以安装在悬空工字梁、曲线导轨以及固定吊运重物, 也可安装在悬臂吊的导轨上, 为机床吊装工件及夹具等重物。

本产品性能可靠, 操作方便, 体积小, 重量轻, 通用性强, 是改善劳动条件, 提高劳动生产率的理想起重工具。



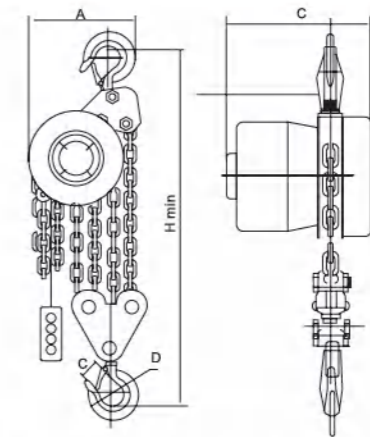
DHT endless chain motor hoist, is a kind of lifting equipment, It has widely used in mining and manufacturing enterprises, stores and warehouses, medicine and healthy services, and catering trade, It can be fixed on a steel beam, curved track and fixed point for carrying anything heavy, and also on cantilever crane guide for carrying workpiece and machine tools.

With the advantages of reliable property, easy for operation, small size, light weight and good character isrics of common use, the block is good for the improvement of labor conditions and productivity.

型号Model	DHT 1	DHT 2	DHT 3	DHT 5	DHT 10	DHT 20
额定载荷(t)	1	2	3	5	10	20
试验载荷(t)	1.5Gn	1.5Gn	1.5Gn	1.25Gn	1.25Gn	1.25Gn
电机功率(kw)	0.3	0.3	0.3	0.75	0.75	0.75
开关类型	防雨型直控开关					
电源电压(v)	380V		50HZ			
提升速度 (m/min)	1.4	0.7	0.6	0.52	0.26	0.13
两钩间最小距离(mm)	270	380	470	600	700	1000
起重链行数	1	2	2	2	4	8
标准提升高度(m)	2.5	2.5	3	3	3	3
起重链圆钢直径(mm)	6	6	6	10	10	10
净重(kg)	26	30	37	54	88	195
装箱毛重(kg)	28	32	42	66	102	235
装箱尺寸(cm)	33×34×34	33×34×34	33×34×34	43×36×43	50×50×43	72×72×85
起升高度每增加1米增加的重量(kg)	0.835	1.67	2.92	4.52	9.04	18.08

### DHP 型群吊电动葫芦

DHP 型电动环链提升机, 它保留了手拉葫芦轻巧方便的特点, 又改进了手拉葫芦人工操作、提升速度慢等不足, 它集电动葫芦和手拉葫芦的优点于一身, 采用盘式制动电机作动作, 行星减速器减速, 具有结构紧凑、效率高、使用方便, 制动可靠维护简单等特点。适用于低速小行程的、物料装卸、设备安装、矿山及工程建设等方面, 价廉物美, 安全可靠, 为您的工作带来便利。现为国家重点项目, 如宝钢三期、泰山核电等提供的产品都以较好的商业信誉获一致好评!



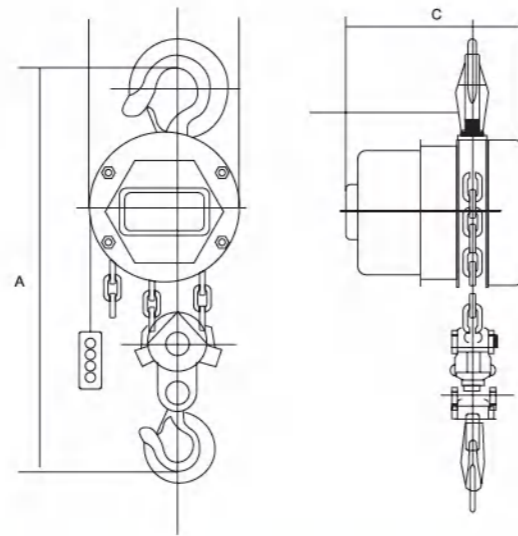
DHP electric hoist. It is either easy to carry as the chain block, or improve the disadvantage of manual operation and low lifting speed. It both has the advantage of compact structure, small volume, light weight, high efficiency, easy to use and guard. It is suitable for low-speed distant, loading and unloading materials, facilitating equipment, mineral and project erection. The products are with good quality and low price, safe and reliable. It will provide convenience to your work. Nowadays we can supply products to national key projects, such as Baogang and TaiMount. nuclear electricity, win good honor with better commercial credit.

型号Model	DHP 1	DHP 2	DHP 3	DHP 5	DHP 10	DHP 20	DHP 30
额定起重量(t)	1t	2t	3t	5t	10t	20t	30t
试验载荷(t)	1.25t	2.5t	3.75t	6.25t	12.5t	25t	37.5t
起升速度(m/min)	0.26 0.09	0.26 0.09	0.26 0.09	0.26 0.09	0.26 0.09	0.26 0.09	0.26 0.09
两钩间最小距离(mm)	300	380	470	600	730	890	980
标准提升高度(m)	3						
电机功率(kw)	0.5	0.5	0.5	0.75	0.75	1.1	1.1
电源电压	380V			50HZ			
整机重量(kg)	42	50	55	62	92	230	310
每增高1米增加重量(kg)	0.82	1.7	2.9	4.42	8.84	17	26.5

### KSY 型电动葫芦

KSY 型电动葫芦是我厂最新研制的新产品，采用国际标准生产，具有设计合理、结构先进、外型美观体积小重量轻、机件强度高、韧性大、使用安全可靠、维护简便、经久耐用等优点。可与世界先进产品匹敌，驰名中外。

KSY Series Electric Lifting Block is our new product. It is produced according to International Standard. The products have the advantage of reasonable design, advanced structure, beautiful outward, esay to carry, high intensity and tenacity, safe and reliable to use, easy to guard and durable. This series product can compete with the advanced products and well-known all over the world.



型号Model	KSY 1	KSY 2	KSY 3	KSY 5	KSY 10
起重量 Capacity(t)	1	2	3	5	10
试验载荷 Testing load吨(t)	1.25	2.5	3.75	6.25	12.5
电源 Power supply	380V		50Hz		
电机功率 Motor power千瓦(kw)	0.5	0.8	1.1	1.1	1.8
提升速度 Lifting speed米/分(m/min)	3	3	3	2	1
两钩间最小距离 Min distance between hooks毫米(mm)	300	380	470	470	730
标准提升高度 Standard lifting height米(m)	3				
净重 Net weight(kg)	42	50	55	55	120
每增加1米所增加的重量 Extra weight per meter of extra lift(kg)	0.82	1.7	2.9	2.9	8.84



### PK 型电动葫芦

PK 型环链电动葫芦是起重量为 125-2000kg 的提升和运行设备，具有体积小、自重轻，操作灵便等优点。

PK 型环链电动葫芦是技术成熟的系列产品，使用安全、质量优良、寿命长，效率高，广泛应用于工业、商业、手工业及服务性行业的企业中各种场所，是提高工效、改善劳动条件的理想设备。根据断电刹车原理设计的锥形转子电动机，有常速、快慢速起升速度的各种形式。在直齿轮减速器中，减速器内部安装防过载的磨擦离合器装置，使环链电动葫芦免于承受极端的超负荷，高强度耐磨损的钢制链条提升稳定安全。因此，具有非常的安全可靠性。

手电门有直接控制和间接控制两种形式。间接控制为安全电压 36 伏，手电门防护等级 IP54，锥型转子电动机防护等级为 IP54。

PK 型环链电动葫芦采用各类行走机构，能完成直接和平面范围内的物料起重输送，行走轨道可以是普通工字钢，也可以是 PK 标准轨道。

型号 ( Model )	PK1		PK2		PK5		PK10		
	PK1N-1F	PK1N-2F	PK2N-1F	PK2N-2F	PK5N-1F	PK5N-2F	PK10N-1F	PK10N-2F	
起重量Capacity ( kg )	125	250	250	500	500	1000	1000	2000	
起重链条行数Number or falls	1	2	1	2	1	2	1	2	
起升高度Lift ( m )	3								
起升速度 ( m/min )	8	4	10	5	10	5	8	4	
	2	1	2.5	1.25	2.5	1.25	2	1	
起升电机率 ( kw )	0.20		0.5		1.0		1.5		
	0.05		0.13		0.25		0.35		
电源	3-380V				50Hz				
负载持续率 ( % )	40/20								
起重链条直径×节距	4×12		5×15		7×21		10×28		
起重高度为三米时葫芦自重 ( kg )	16	17	32	34	48	53	68	80	
电动运行小车	型号	EU5PK						EU10PK	
	运行速度 ( m/min )	14							
	电机功率 ( kw )	0.2							
	负载持续率 ( % )	40							
	工字钢型号GB706	12-28b				18-56c			
	最小转弯半径 ( m )	1.0				1.4			
手拉运行小车	型号	RU5PK						RU10PK	
	工字钢型号GB706	12-28b				18-56c			
	最小转弯半径 ( m )	1.0				1.4			



### 防爆环链电动葫芦

BHH 型防爆环链电动葫芦是小吨位、低起升高度的 M 钢丝绳电动葫芦的最理想替代产品。一般安装在架空工字钢轨道上，或悬挂在固定架和专用吊具上起吊货物及与设备配套到等，广泛应用到工厂、矿山、仓库、码头、建筑工地、商场、宾馆等行业，尤其适合低矮场合及存在灰尘、潮湿腐朽气体等环境。防爆环链电动葫芦是参照并吸收了国内外同类产品的结构优点而设计的，BHH 型防爆环链电动葫芦不但具备了国外产品的很多优点，而且还具备维修方便、实用可靠、价格低廉等优点，从而更适应于我国的实际国情。

BHH 型防爆环链电动葫芦采用了变速器、吊架和电动机三大部分轴向组装一体的先进结构，这种结构不但维修方便，而且具有良好的封闭作用，尤其更适用于室外及灰尘较多的场合。该防爆葫芦的动力是采用我国新型的盘式制动电动机，该电动机具有体积小和制动可靠、灵敏等优点，强度耐磨损的钢制链条提升稳定安全，是理想的小型起重工具。

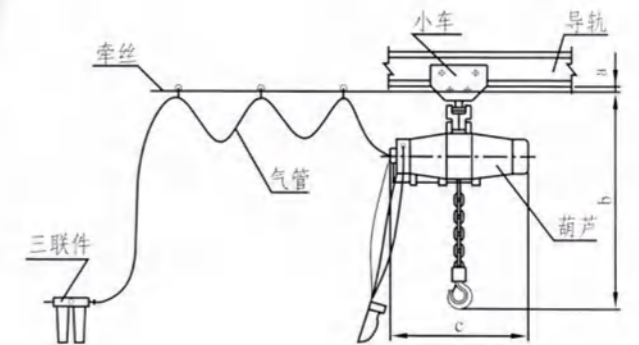
型号	葫芦最大长	葫芦最大宽	两钩间最小距离
BHH-0.5	260	236	480
BHH-1	260	236	480
BHH-2	260	236	500
BHH-3.2	270	260	680
BHH-5	270	260	700
BHH-7.5	300	290	800
BHH-10	300	290	800
BHH-20	390	500	1000
BHH-30	460	500	1000

型号	起重量 (吨)	自重 (公斤) (3m)	升降速度 (米/分)	电机功率 (千瓦)	电源	负载持续率	链条规格	链条根数
BHH-0.5	0.5	45	3.5	0.5	三相 380V 50Hz	30min	6×18	1
BHH-1	1	48	3.5				8×24	1
BHH-2	2	54	1.75				10×30	1
BHH-3.2	3.2	60	0.9					2
BHH-5	5	65	0.9	0.75			工作制	2
BHH-7.5	7.5	72	0.6					3
BHH-10	10	93	0.40	2.2		4		
BHH-20	20	230	1.00			4		
BHH-30	30	300	0.66	2.2		18×54	6	



### 气动葫芦

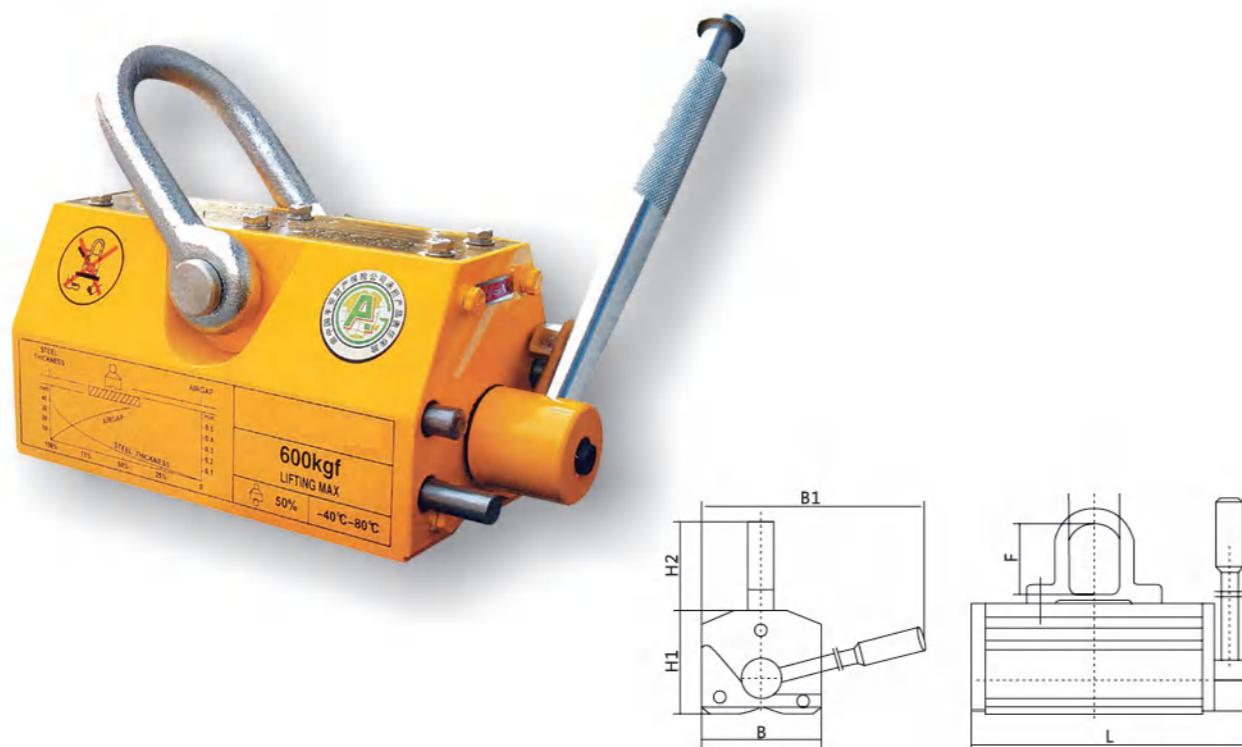
以 0.5-0.6Mpa 普通压缩空气为动力源，体积小、重量轻（为相同吨位电动葫芦的 1/3-1/8）、防爆（等级为 I 区危险场所，含 II 区，T5 组及以下）、耐酸碱蒸汽、抗高粉尘、可调速、高效的气动起重设备。广泛用于医药建造、化工纤维、机械修理、海洋钻井、高端国防等领域。



型号	QDH 0.1	QDH 0.25	QDH 1.0	QDH 1.5	QDH 2.0	QDH 3.0	QDH 5.0	QDH 6.0	QDH 8.0	QDH 10.0	QDH 15.0	QDH 20.0	QDH 25.0	QDH 30.0	QDH 50.0	
起重量t	0.1	0.25	1.0	1.5	2.0	3.0	5.0	6.0	8.0	10.0	15.0	20.0	25.0	30.0	50.0	
起升高度m	5	10	4	2	1.5	1.4	0.75	0.7	0.45	1.5	0.9	0.7	0.6	0.5	0.4	
起升速度m/min	0-15(标准高度3m)															
下降速度m/min	7	14	7	3.5	3	3	1.5	1.4	1	3.2	2.1	1.6	1.3	1.2	0.8	
风压MPa	0.6															
耗气量m <sup>3</sup> /min	0.5		1.0			2.0		2.0	2.0	2.5	2.5	3.0	4.5	4.5	5.0	6.0
参考重量kg	8	14	17	17	35	50	55	90	120	150	300	400	800	1200	1900	
基本尺寸 mm	Φ80×250		Φ130×280				Φ150×350×800		Φ160×350×800	Φ160×350×950	Φ160×500×950	Φ220×700×1200	Φ220×700×1300	Φ230×800×1400	Φ230×800×1400	Φ230×1000×1500

### 磁力吊

该产品是一种强磁起重吸盘，[有手动型、自动型] 广泛用于仓库和作业现场的钢材的起重搬运，工作机械的移动，尤其适用于机械加工过程中对工件的上下移动及周转。配合在吊车、升降机起重搬运物品中使用，适用于各类平整的钢材，机械零件或半成品，模具的吸吊搬运。本产品的特点是：体积小、吸持力大，手动型只需转动把手即可实现吸、弃铁。自动型棘轮转动时能自动吸弃钢材。安全节能（无需电源）磁力恒久不衰，本产品根据不同型号，可吸吊 20---5000 公斤的钢铁物件。



型号 Model	额定载重量 (kg)	最大拉脱力 (kg)	尺寸 (mm)				净重 (kg)
			L	B	H	R	
YS-100	100	300	123	62	67	140	3
YS-400	400	1200	195	95	92	160	10
YS-600	600	1800	246	120	115	220	20
YS-1000	1000	3000	298	153	135	250	36
YS-2000	2000	5000	395	172	165	350	68
YS-3000	3000	7500	480	175	165	350	92
YS-4000	4000	10500	560	175	165	360	109
YS-5000	5000	15000	570	235	215	680	198

### 自动吸盘

产品用途和特性

永磁吸吊器可广泛用于造船、工程机械、磨具制造等行业。

- 自动吸、卸，可实现无人操作。
- 不需要用电，可替代电磁铁，工作安全。
- 采用高性能永磁材料，吸持力强。
- 在吸吊时剩磁为零。
- 可单独使用，也可多个组合，大大提高生产效率。



型号	额定起重量 (kg) (Rated Lifting Capacity)	尺寸(mm)(Dimensions)				最大拉脱力 (kg) (Max Breakeaway Force)	净重 (kg) (NW)
		A	B	H	HI		
QXXII-1	1000	520	380	120	590	4000	145
QXXII-2	2000	780	480	120	680	7000	255
QXXII-3	3000	860	550	130	730	10500	395
QXXII-5	5000	1015	590	130	800	15000	470
QXXII-10	10000	1450	760	150	870	25000	1050
QXXII-20	20000	1650	870	215	970	500000	1850

## 千斤顶

千斤顶是一种广泛应用于载重车辆或移动设备上支承设备自重、调整设备水平的一个重要液压元件。主要用于厂矿、交通运输等部门作为车辆修理及其它起重、支撑等工作。千斤顶是用刚性顶举件作为工作装置，通过顶部托座或底部托爪在小行程内顶升重物的轻小起重设备。

千斤顶包括：螺旋千斤顶，爪式千斤顶，卧式千斤顶，分离式千斤顶，油压千斤顶五大类。

型号	起重量t	起升高度mm	最低高度mm
QL3.2	3.2	110	220
QL5	5	130	250
QL8	8	140	260
QL10	10	150	280
QL16	16	180	320
QL20	20	180	325
QL25	25	200	395
QL40	40	200	410
QL50	50	250	452
QL100	100	200	412
QL200	200	200	450



型号 (Model)	起重量 Capacity (ton)	最低高度 Min. H. (mm)	起重高度 Max. H. (mm)	起升高度 Lifting H.	调整高度 Adjust H.
QYL0201	1.6	158	308	90	60
QYL0301	3.2	195	380	125	60
QYL0501	5	200	405	125	80
QYL0801	8	236	475	160	80
QYL1001	10	240	480	160	80
QYL1201	12.5	245	485	160	80
QYL1601	16	250	490	160	80
QYL2001	20	280	540	180	80
QYL3201	32	285	545	180	80
QYL3202	32	255	485	150	80
QYL3203	32	255	455	120	80
QYL5001	50	300	560	180	80
QYL5002	50	270	480	150	60
QYL8001	80	300	560	180	80
QYL10001	100	335	595	180	80
QLL20001	200	370	650	200	80

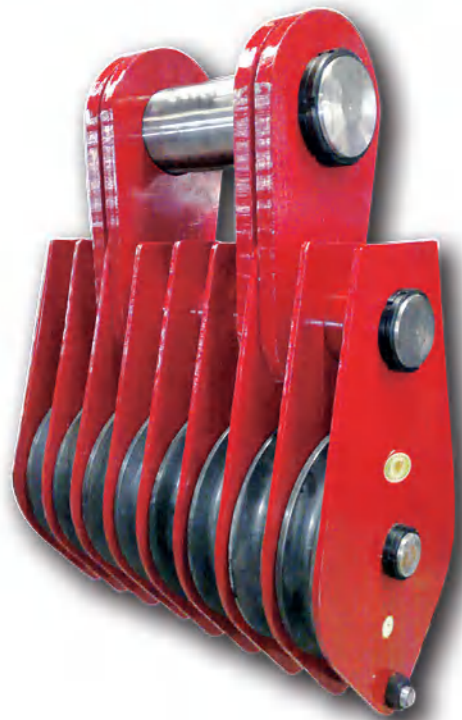


## 超薄液压千斤顶

小巧扁形设计，大吨位带手柄，便于搬运单作用弹簧回缩重量轻，低高度设计，适用于空间小的地方，特别在设备维修和拆装工程中更有优势



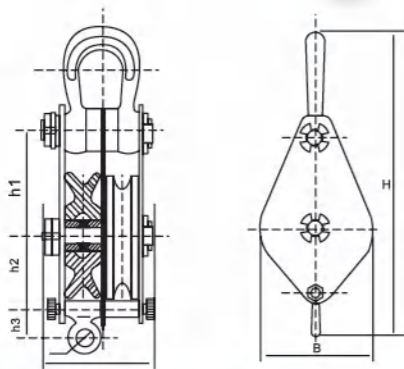
型号	负载(T)	行程(mm)	本体高度 (mm)	外径(mm)	内径(mm)	活塞直径 (mm)	重量(kg)
RSM-50	5	6	32	58×41	28.7	25.4	1
RSM-100	10	12	42	82×55	42.9	38.1	1.5
RSM-200	20	11	51	101×76	60.5	50.8	3.2
RSM-300	30	13	58	117×95	73.2	63.4	5
RSM-500	50	16	66	140×114	88.9	69.8	7.5
RSM-750	75	16	79	165×139	114.3	82.6	11.3
RSM-1000	100	16	92	178×153	127	92.2	18
RSM-1500	150	30	118	215×190	158.8	114.3	26.3
RSM-2000	200	30	127	280×245	184	150	51
RCS-51	5	24	72	45	28.7	27	1.9
RCS-101	10	38	88	69	42.9	38.0	4.1
RCS-201	20	45	98	92	60.5	50.8	5
RCS-301	30	62	117	101	73.2	66.5	6.8
RCS-502	50	60	122	124	88.9	69.8	12
RCS-1002	100	57	141	165	127	92.2	23
RCS-1502	150	51	206	205	159	138	53



### 起重滑车

起重滑车是一种重要的吊装工具，它结构简单，使用方便，能够多次改变滑车与滑车组牵引钢索的方向和起吊或移动运转物体，特别是由滑车联合组成的滑车组，配合卷扬机，桅杆或其它起重机械，广泛应用在建筑安装作业中。产品规格从0.03 - 320T，轮系从单轮至拾轮，吊具有吊钩，链环，吊环，吊梁四种，可供用户选择。

Pulley is the important tools for hoisting. It has simple structure and easy to use. It can change direction of pulley, steel wire rope and high weight cargoes, especially series of pulley combined with windlass, mast and other lifting machinery. It widely used in installation and construction. Its item from 0.03T to 320T, and wheels not exceed ten. Our lifting tools including hooks, chain lifting ring and handing beam, you can choose one according to your need.



型号	吊钩链环型滑车 Triple Wheels Hook Pulley					
HQG(L)3-3.2	3.2	51.2	7.7	11	85	8.2
HQG(L)3-5	5	80	11	14	112	16.83
HQG(L)3-8	8	128	12.5	15.5	132	18
HQG(L)3-10	10	160	15.5	18.5	160	47
HQG(L)3-16	16	224	17	20	190	49.79
HQG(L)3-20	20	280	20	23	210	69.59
HQG3-32	32	448	26	28	280	187.8
HQG3-50	50	700	31	35	355	360



### 吊装带

吊装带包括圆形吊装带和扁平吊装带两大类，圆形吊装带又可分为EA圆形吊装带、EA-A圆形吊装带。扁平吊装带分为EB扁平吊装带、EB-B扁平吊装带，一流的技术，一流的服务，为您提供一流的产品。

The web slings include two kinds: circular web slings and flat web slings, and the circular web slings include EA circular web sling and EA-A circular web sling. The flat web slings include EB flat web.

型号	工作拉力 Working capacity (kg)	破断拉力 Breaking capacity (kg)	适用带宽 Width (mm)	总体长度 Length (mm)
FF01-25	750 1500	1500	25	8
FF01-35	1000 2000	2000	35	8
FF01-50	2500 5000	5000	50	8
FF01-75	4000 8000	8000	75	8
FF01-100	5000 10000	10000	100	8

型号	颜色	最小破断载荷 (Kg)	额定载荷 (Kg)	垂直吊 P=1(Kg)	结套吊 P=0.8(Kg)	45度吊 P=1.8(Kg)	90度吊 P=1.4(Kg)
EA-01	Blue	6000	1000	1000	800	1800	1400
EA-02	Green	12000	2000	2000	1600	3600	2800
EA-03	Yellow	18000	3000	3000	2400	5400	4200
EA-04	Grey	24000	4000	4000	3200	7200	5600
EA-05	Red	30000	5000	5000	4000	9900	7000
EA-06	Brown	36000	6000	6000	4800	10800	8400
EA-07	Light Blue	48000	8000	8000	6400	14400	11200
EA-08	Orange	60000	10000	10000	8000	18000	14000
EA-300	Dark Orange	1800000	300000	300000	240000	540000	420000